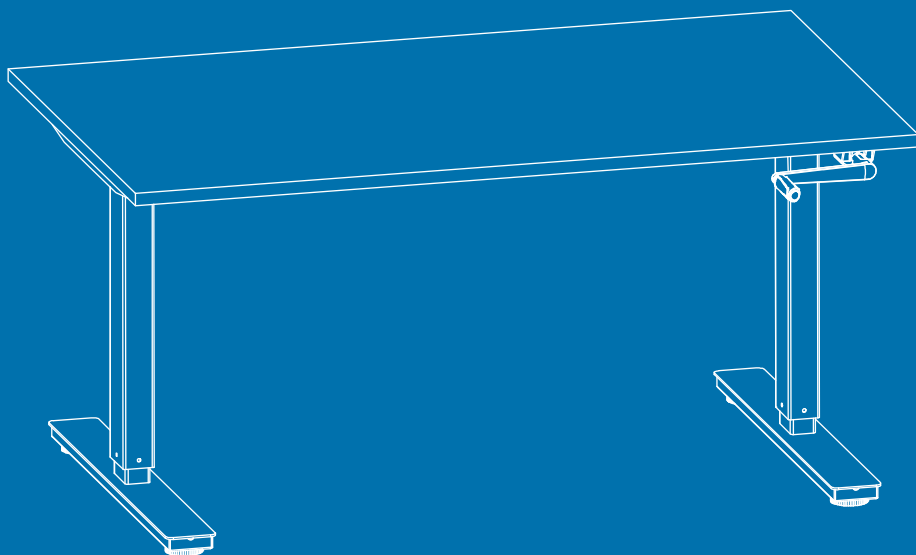
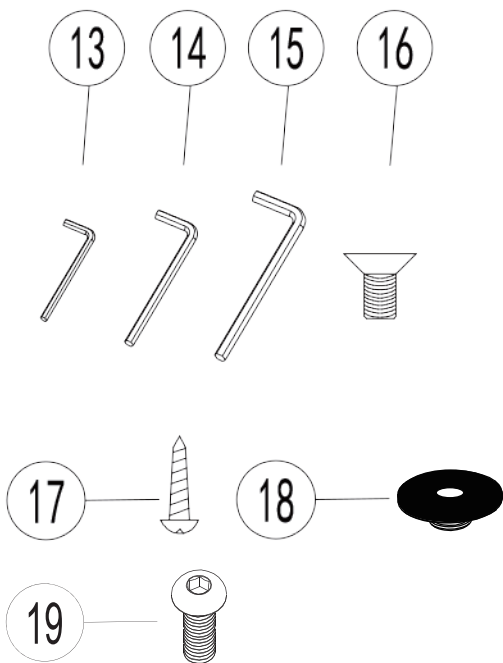


**USER'S MANUAL**  
**Notice de Montage**  
**Gebbruikershandleiding**  
**Benutzerhandbuch**  
**Manuale dell'utente**  
**Manual de usuario**  
**Руководство пользователя**  
**Użytkownik manual**

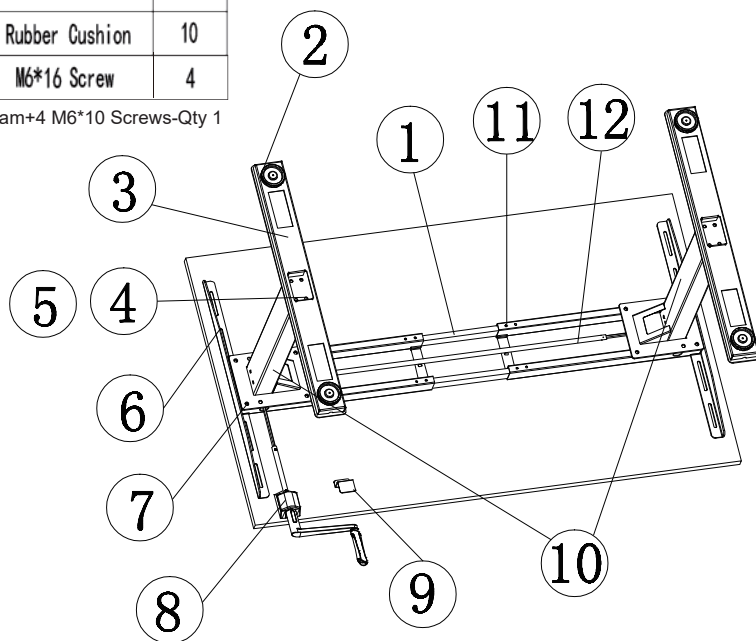


# PARTS AND TOOLS LIST

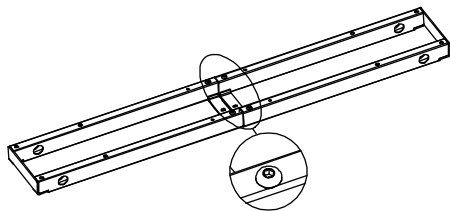
NO.	Name	Qty
1	Support Beam	1
2	Foot Pad	4
3	Foot Margin	2
4	M6*16 Screw	8
5	Gasket 6	8
6	Bracket	2
7	M8*10 Screw	8
8	Handle	1
9	Handle Fix	1
10	Lifting System	1set
11	M6*10 Screw	4
12	Driveshaft	1set
13	2.5mm Hex Spanner	1
14	4mm Hex Spanner	1
15	5mm Hex Spanner	1
16	M6*12 Screw	4
17	ST4. 8*19 Screw	16
18	Rubber Cushion	10
19	M6*16 Screw	4



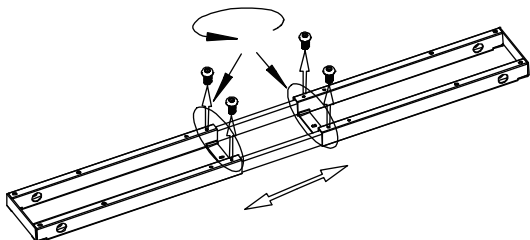
Support Beam+4 M6\*10 Screws-Qty 1



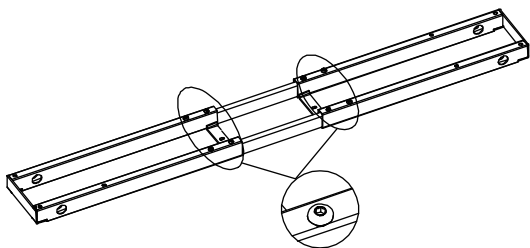
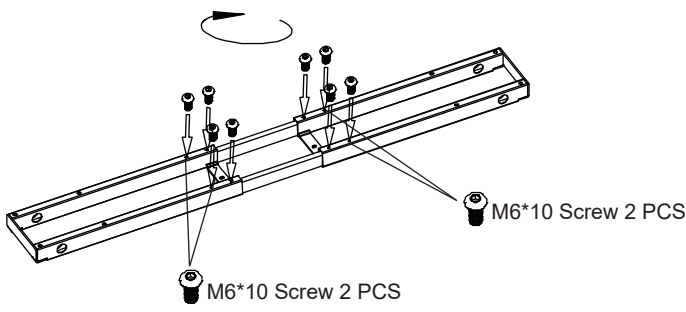
STEP 1



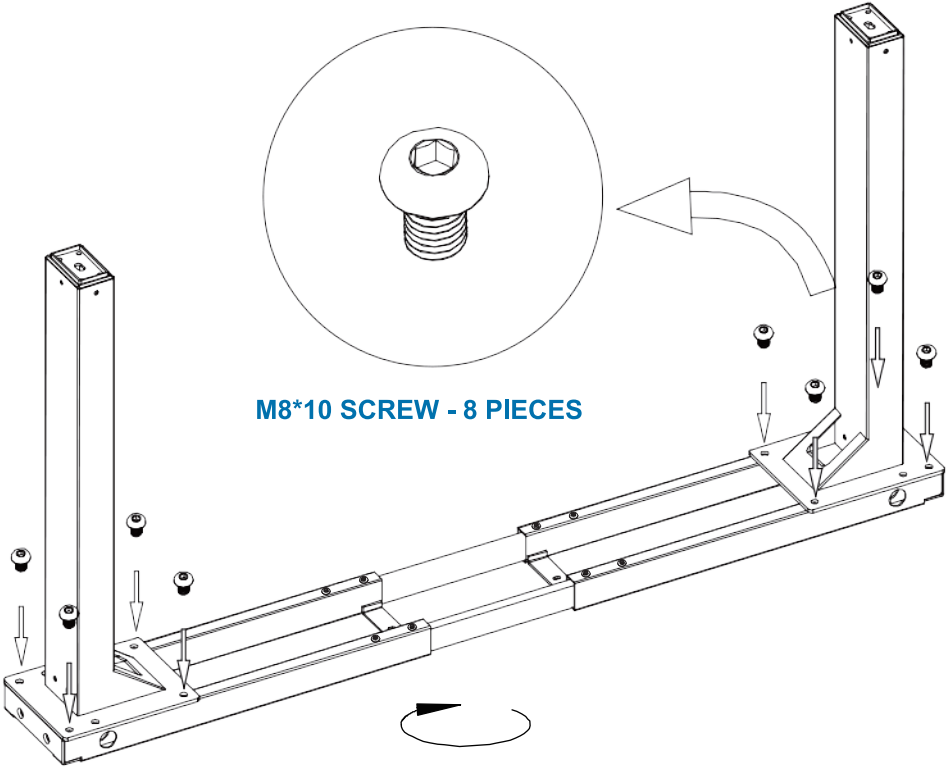
 **4 MM HEX SPANNER**



 **4 MM HEX SPANNER**



**STEP 2**



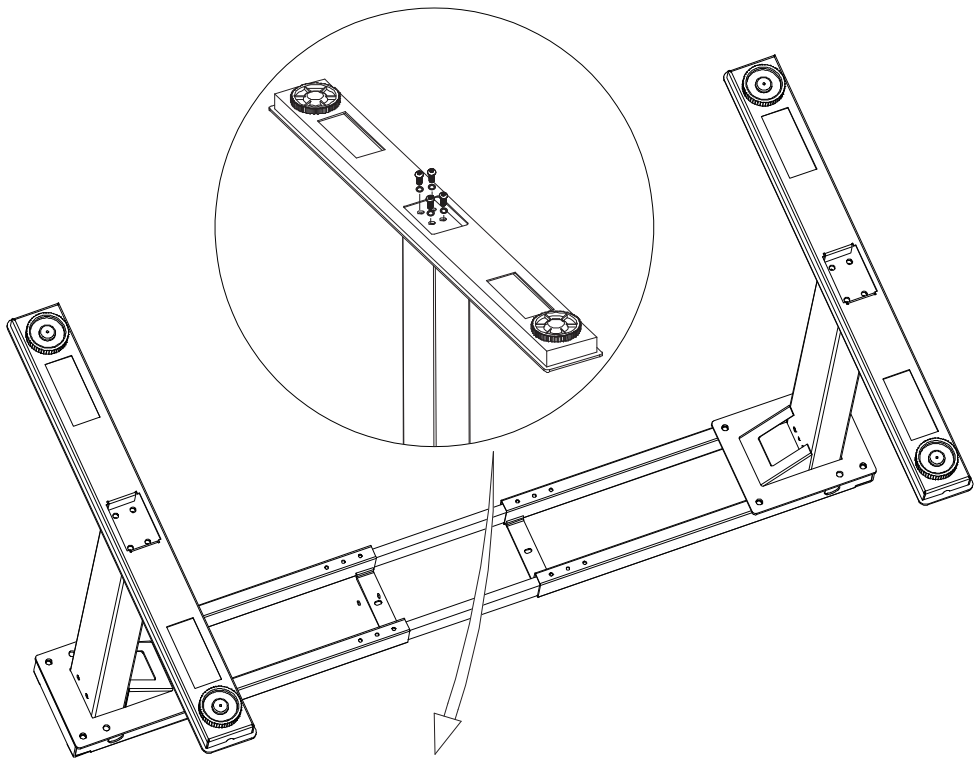
**M8\*10 SCREW - 8 PIECES**

**M8\*10 SCREW 8PCS**



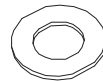
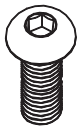
**5MM HEX SPANNER**





**M6\*16 SCREW 8PCS**

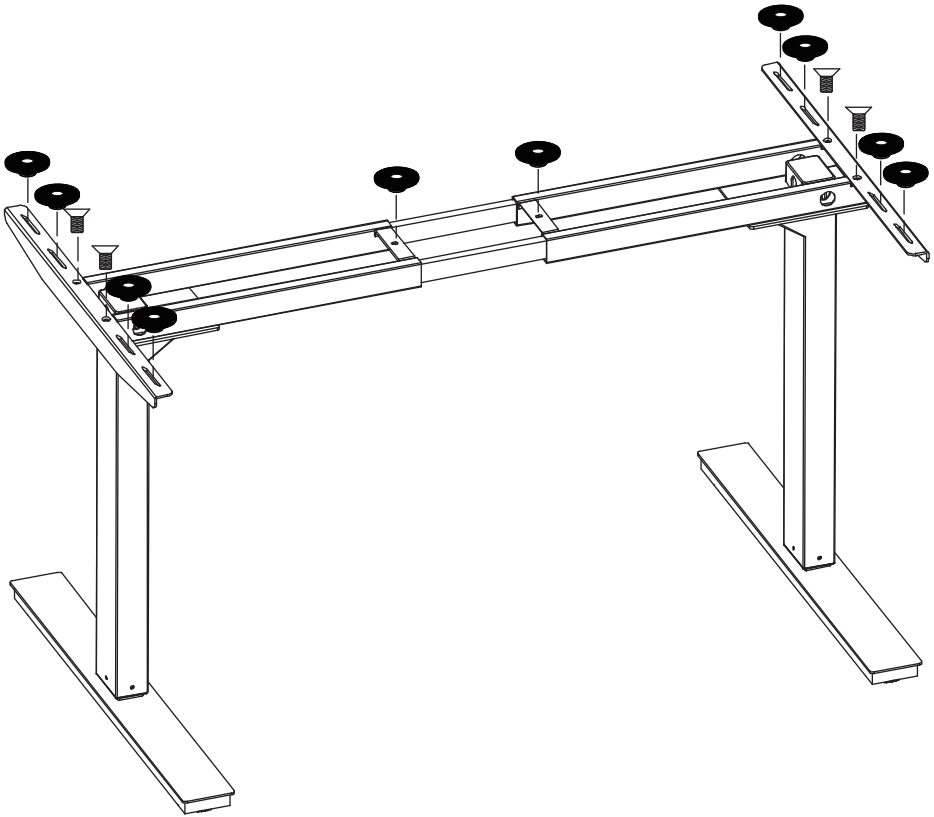
**GASKET 6 8PCS**



**5MM HEX SPANNER**

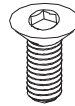


**STEP 4**

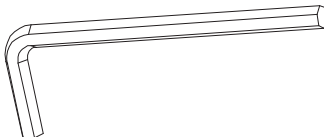


**RUBBER CUSHION 10PCS**

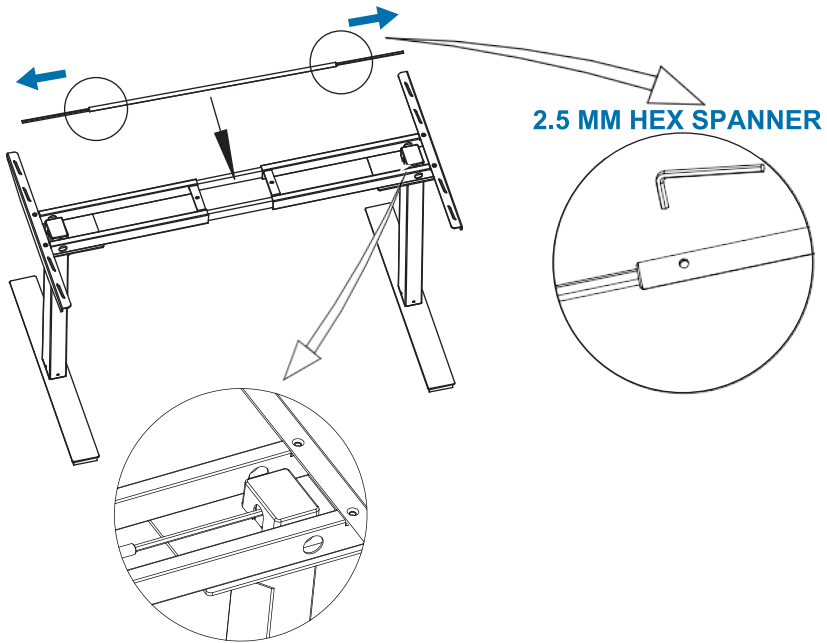
**M6\*12 SCREW 4PCS**



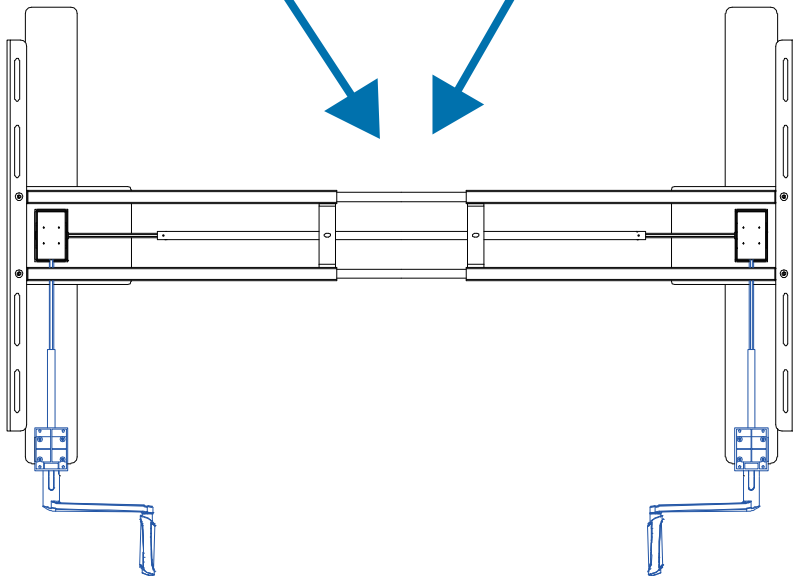
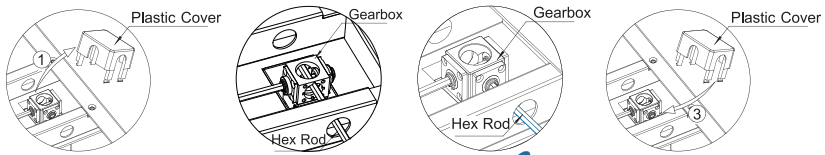
**4MM HEX SPANNER**



**STEP 5**

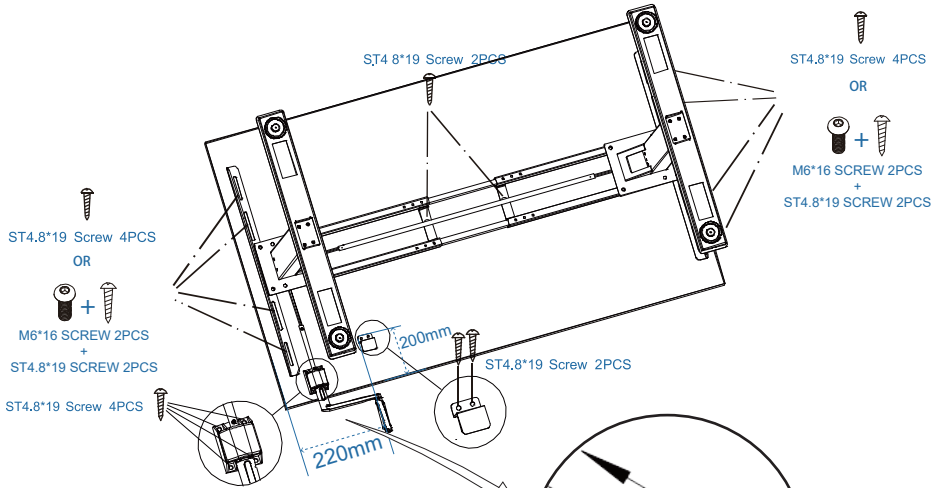


## STEP 6

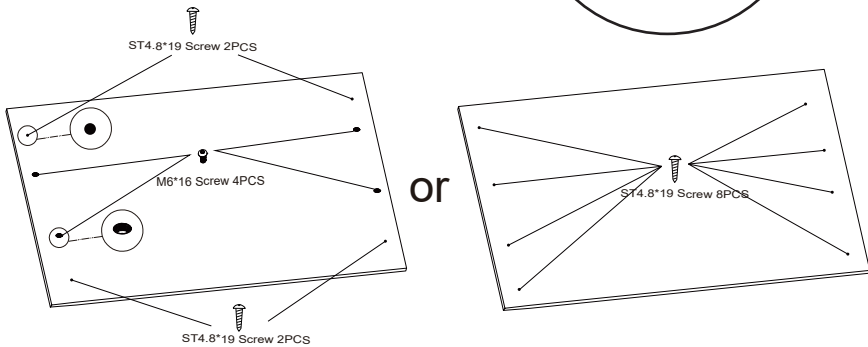
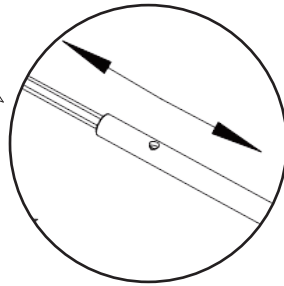


EN:RIGHT- OR LEFT HAND INSTALLATION POSSIBLE  
FR:MONTAGE POSSIBLE A DROITE OU A GAUCHE  
NL:RECHTS- OF LINKS HANDIGE MONTAGE MOGELIJK  
IT:POSSIBILITÀ DI INSTALLAZIONE A DESTRA O A SINISTRA  
ES:POSIBILIDAD DE MONTAJE A LA DERECHA O A LA IZQUIERDA  
DE:MONTAGE AUF DER RECHTEN ODER LINKEN SEITE MÖGLICH  
RU:ВОЗМОЖНА УСТАНОВКА СПРАВА ИЛИ СЛЕВА  
PL:MOŻLIWOŚĆ MONTAŻU PO PRAWEJ LUB LEWEJ STRONIE.



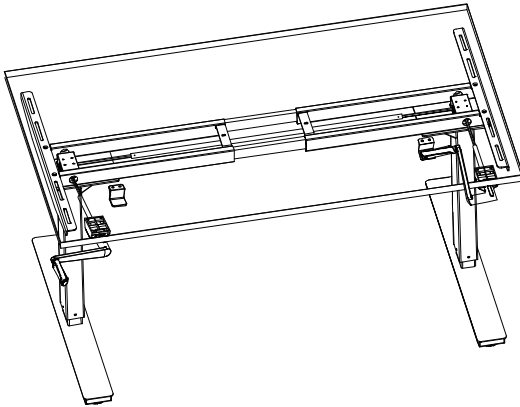
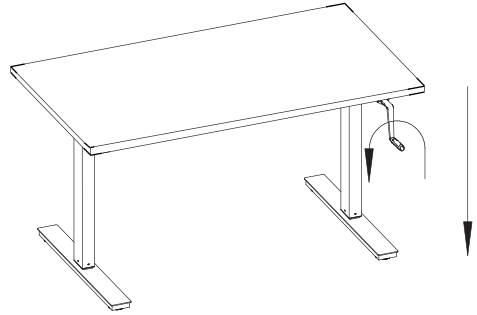
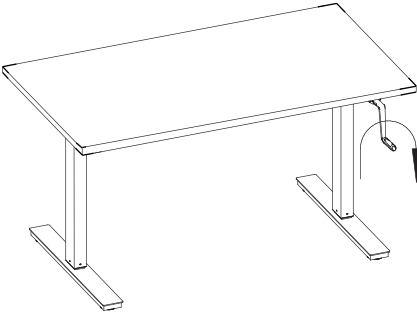


**2.5 MM HEX SPANNER**



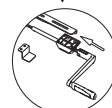
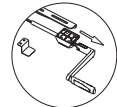
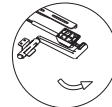
EN: Do not use ST4.8\*19 screws for a table top that is thinner than 20 mm  
 FR: N'utilisez pas les vis ST4.8\*19 pour un plateau de table plus mince que 20 mm  
 NL: Gebruik geen ST4.8\*19 schroeven voor een tafelblad dat dunner is dan 20 mm  
 IT: Non usi ST4.8\*19 viti per un piano da tavolo più sottile di 20 mm  
 ES: No utilice tornillos ST4.8\*19 para un tablero de mesa que sea más delgado que 20 mm  
 DE: Verwenden Sie keine Schrauben ST4.8\*19 für eine Tischplatte, die dünner ist als 20 mm  
 RU: Не используйте ST4.8\*19 винтов для столешницы, которая тоньше 20 мм  
 PL: Nie należy używać ST4.8\*19 śrub do blatu, która jest cieńsza 20 mm

STEP 8



OUT

IN



MAX.

80

KG

